

# IO 8DI/8DO 数字量 8 路输入 8 路输出模块

## 用户手册

继电器型

版本：V2.01

发布日期：08/2017

大连德嘉工控设备有限公司

# 目录

1. 产品概述.....	3
2. 模块安装.....	3
3. 模块 I/O 寻址.....	5

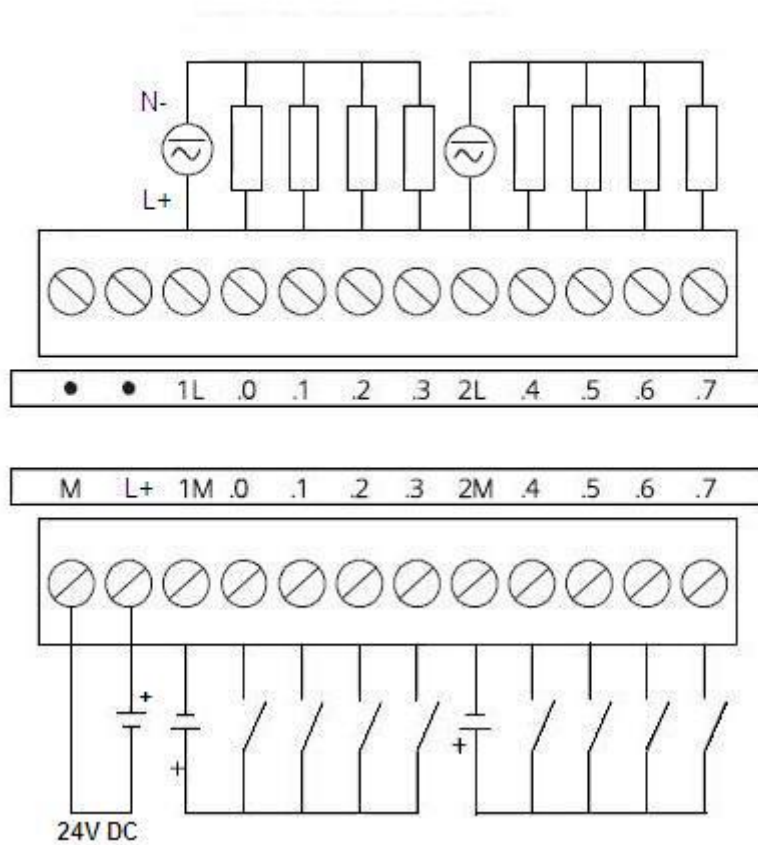
## 1 产品概述

S7-200 数字量模块是 S7-200 CPU 模块的扩展模块。当 CPU 模块集成的数字量 I/O 点数或 I/O 信号不能满足实际应用需求时，可考虑增加 S7-200 数字量模块。

本文将从以下方面介绍 S7-200 数字量模块：

## 2 模块安装

### I/O 接线

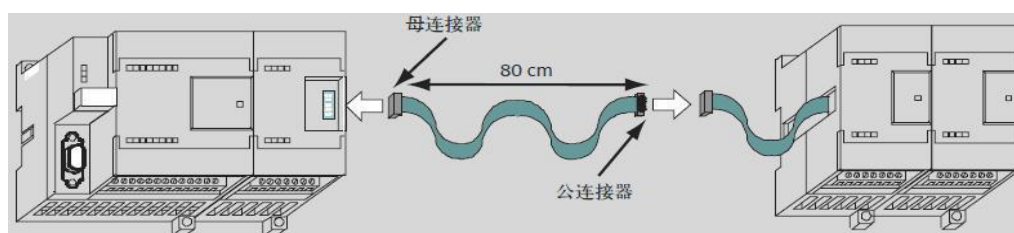


S7-200 数字量模块可安装在 CPU 模块右侧的任意位置。每个 S7-200 数字量模块都自带一根带状 I/O 总线电缆，

如果该电缆满足模块之间的安装宽度需求，可直接将该电缆插接在其它模块上的 10 针插槽内，如下图：



如果 S7-200 数字量模块自带的电缆不能满足模块之间的安装宽度需求，可选用 0.8 米 I/O 扩展电缆。安装示意图如下：



**注：每套系统仅允许使用一条 I/O 扩展电缆。**

### 3 模块 I/O 寻址

S7-200 数字量模块的位置和 I/O 地址不需要在编程软件中配置，模块的位置和 I/O 地址将按照 CPU 的距离递增排列。S7-200 的 DI/DO 地址总是以 8 位（一个字节）为单位递增。如果 CPU 上的物理 DI/DO 点没有完全占据一个字节，其中剩余未用的位也不能分配给后续模块的 DI/DO 信号。

如下图所示的例子：



PLC 信息

操作模式：

版本

PLC：

固件：

ASIC：

扫描周期 (ms)

最后刷新：

最小：

最大：

错误

致命错误： 不存在致命错误。

非致命错误： 不存在非致命错误。

最后致命错误： 不存在致命错误。

总计致命错误：

I/O 错误

错误数目：

错误报告：

模块	类型	输..	起始地址	输..	起始地址	状态
PLC	数字量	24	I0.0	16	Q0.0	无错误
0	数字量	8	I3.0	8	Q2.0	无错误
1						不存在
2						不存在
3						不存在
4						不存在
5						不存在
6						不存在

EM 信息...

历史事件...